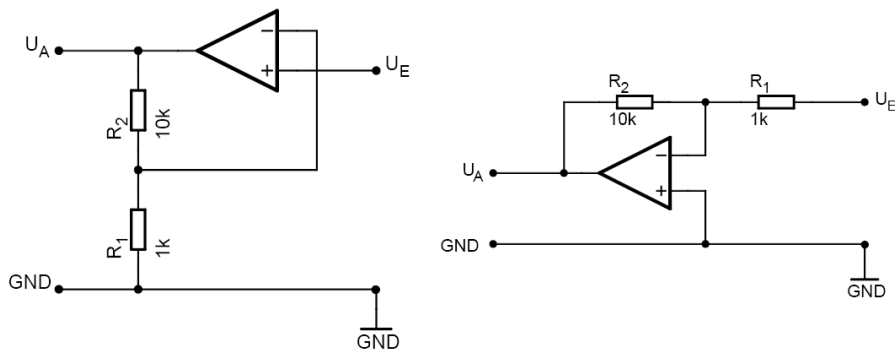
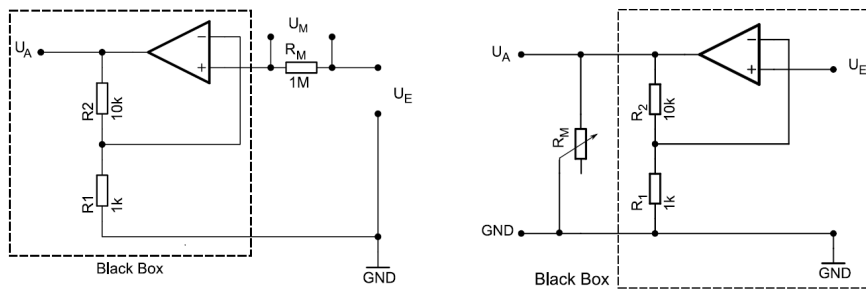


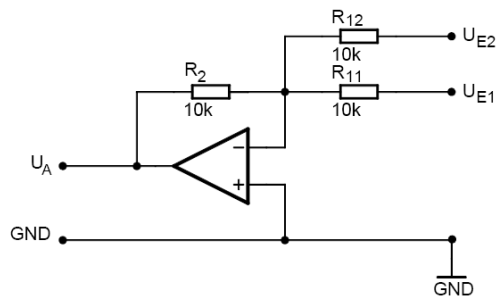
**Abbildung 1.1:** Gleichstromgegengekoppelter Emittterverstärker.  
Quelle: Operationsverstärker-Vorbereitungshilfe.pdf S.8



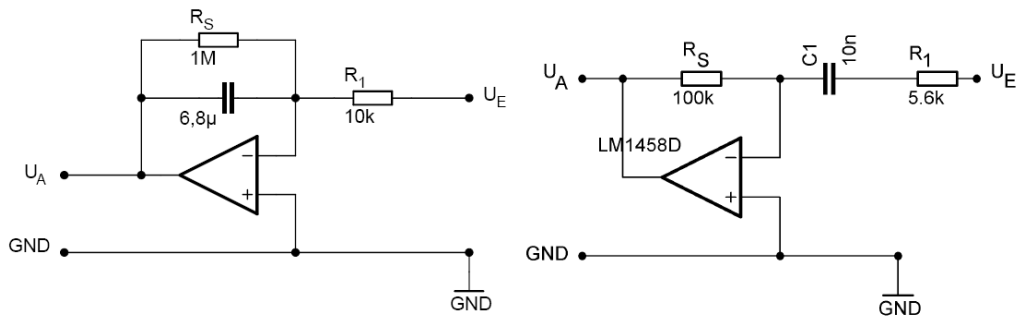
**Abbildung 1.2:** Links nichtinvertierender Verstärker, rechts invertierender Verstärker.  
Quelle: Operationsverstärker-Vorbereitungshilfe.pdf S.13/15



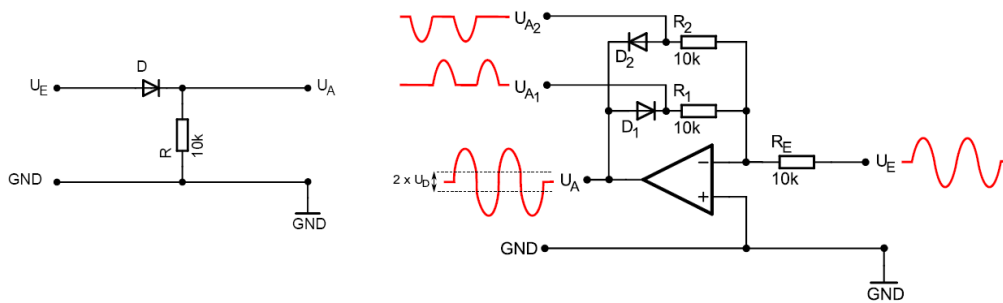
**Abbildung 1.3:** Schaltung zur Messung der Eingangsimpedanz (links) und Ausgangsimpedanz (rechts).  
Quelle: Operationsverstärker-Vorbereitungshilfe.pdf S.13/14



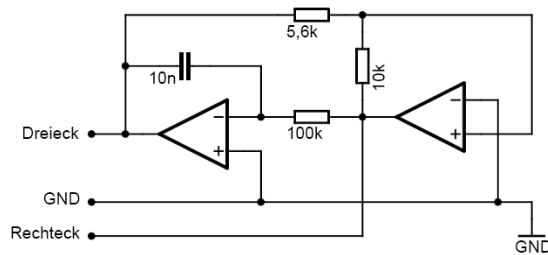
**Abbildung 1.4:** Addierer. Quelle: Operationsverstärker-Vorbereitungshilfe.pdf S.16



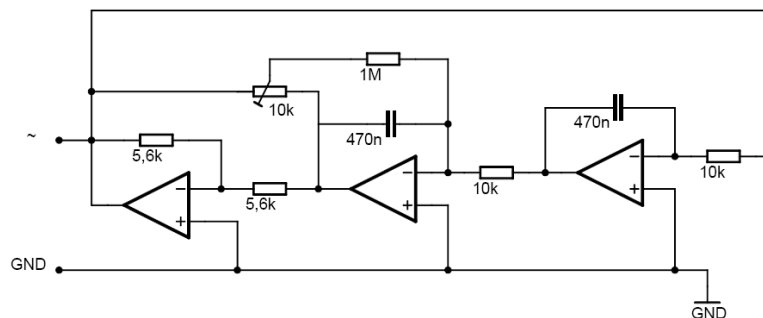
**Abbildung 1.5:** Links Integrierer, rechts Differenzierer.  
Quelle: Operationsverstärker-Vorbereitungshilfe.pdf S.17



**Abbildung 1.6:** Links einfacher Einweggleichrichter, rechts idealer Einweggleichrichter.  
Quelle: Operationsverstärker-Vorbereitungshilfe.pdf S.18/19



**Abbildung 1.7:** Funktionsgenerator für Dreieck- und Rechteckpulse.  
Quelle: Operationsverstärker-Vorbereitungshilfe.pdf S.19



**Abbildung 1.8:** Programmierbare Differentialgleichung 2. Ordnung.  
Quelle: Operationsverstärker-Vorbereitungshilfe.pdf S.20